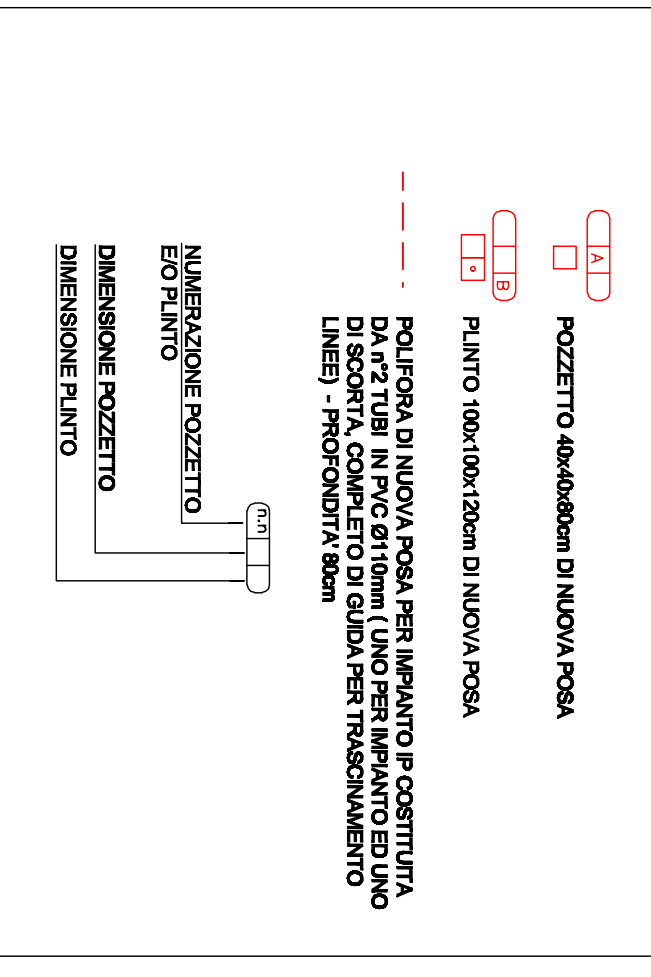


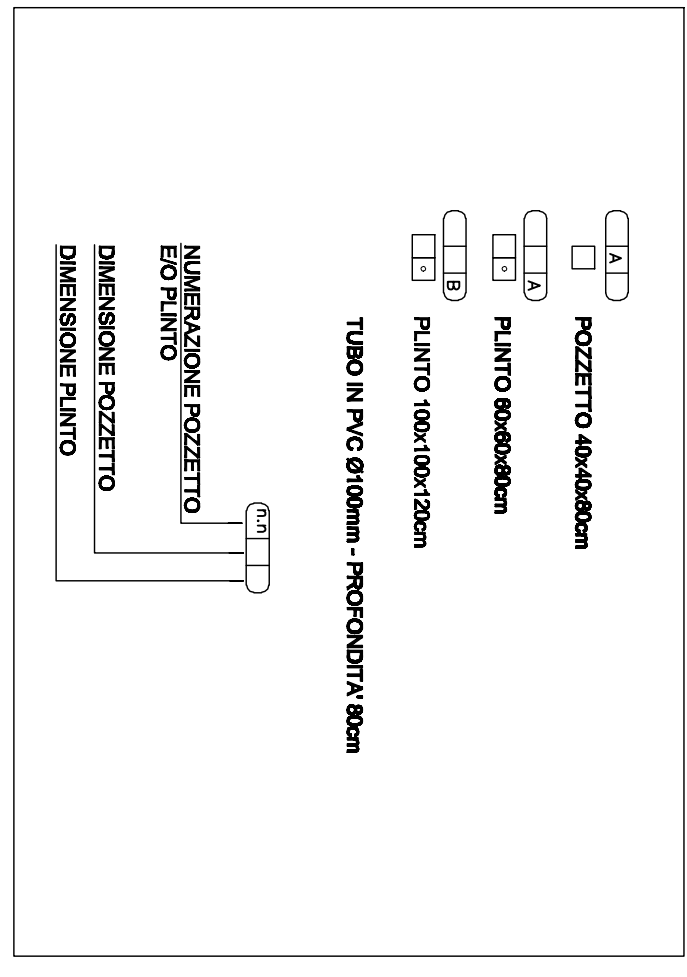


       PERIMETRO P.L.P.  
       OPERE DA ULTIMARE

LEGENDA SIMBOLI ESTENSIONE IMPIANTO DA ULTIMARE



LEGENDA SIMBOLI IMPIANTO ESISTENTE



COMUNE DI FERRARA

PERMESSO DI COSTRUIRE  
 PER ULTIMAZIONE OPERE DI URBANIZZAZIONE

<b>PROGETTA:</b> AGRIMM S.r.l. OSTI LEILA Via Assidiana, n° 14 - Ferrara Via Ferraresi, n° 3 - Bologna		<b>PROGETTO IMPIANTO IZ:</b> Ing. MASSIMO GIOVANNINI Via G. Madella, n° 28 - 44122 - Ferrara Tel. 0532 - 82004 E-mail: massimo.giovanni@ipgpcou.it	
<b>PROGETTO:</b> SARA COSTRUZIONI S.r.l. Via Ferraresi, n° 3 - Bologna		<b>PRODOTTORE IMPIANTO IZ:</b> Ing. T. BIANCHI S.p.A. Via S. Tomaso, n° 10 - 44100 - Ferrara Tel. 0532 - 82004 E-mail: t.bianchi@ipgpcou.it	
<b>OPERE EDILI</b> PUBBLICA ILLUMINAZIONE		<b>PRODOTTORE IMPIANTO IZ:</b> Ing. T. BIANCHI S.p.A. Via S. Tomaso, n° 10 - 44100 - Ferrara Tel. 0532 - 82004 E-mail: t.bianchi@ipgpcou.it	
DATA: 31-08-2016	DATA: 31-08-2016	<b>10</b>	